

# Cylindryczne łożyska wałeczkowe Seria EW



# NSK – marka rozpoznawana na całym świecie

Od urządzeń domowych, poprzez przemysł samochodowy aż do podstawowego wyposażenia w przemyśle lotniczym, łożyska NSK znajdują powszechne zastosowanie w urządzeniach wszystkich niemal gałęzi przemysłu. NSK ustaliła swoją pozycję na rynku światowych technologii wychodząc naprzeciw szczególnym wymaganiom światowego przemysłu.

Powszechne uznanie zyskały również systemy badawczo-rozwojowe oraz wsparcia technicznego, zaspokajające różnorakie potrzeby naszych klientów. NSK, jako marka rozpoznawana na całym świecie, utrzymuje prymat w branży pod względem swoich umiejętności technologicznych.

## NSK to dynamiczna ekspansja na cały świat

### GLÓWNE SIEDZIBY

#### Ameryka

##### (Północna i Południowa)

- Ann Arbor

#### Azja

- Szanghaj
- Singapur

#### Europa

- Maidenhead

#### Japonia

- Tokio

### BIURA TECHNICZNE

#### Ameryka

##### (Północna i Południowa)

- Ann Arbor

#### Azja

- Kunshan

#### Europa

- Newark
- Kielce

#### Japonia

- Fujisawa
- Maebashi

### ZAKŁADY PRODUKCYJNE

#### Ameryka Północna

- Ann Arbor
- Clarinda
- Franklin
- Liberty
- Bennington

#### Ameryka Południowa

- Suzano

#### Azja

- Kunshan
- Anshun
- Dongguan
- Zhangjiagang
- Suzhou
- Changshu
- Chennal
- Dżakarta
- Changwon
- Balakong
- Chonburi
- Chachoengsao

#### Europa

- Peterlee
- Newark
- Kielce
- Munderkingen
- Turyn

#### Japonia

- Fujisawa
- Hanyu
- Otsu
- Konan
- Takasaki
- Haruna
- Maebashi
- Tanakura
- Ukiha

### BIURA SPRZEDAŻY

#### Afryka

- Johannesburg

#### Ameryka Północna

- Ann Arbor
- Indianapolis
- Chicago
- San Jose
- Los Angeles
- Bennington
- Miami
- Atlanta
- Montreal
- Toronto
- Vancouver

#### Ameryka Południowa

- Buenos Aires
- Sao Paulo
- Belo Horizonte
- Joinville
- Porto Alegre
- Recife
- Meksyk

#### Azja

- Pekin
- Szanghaj
- Guangzhou
- Anshun
- Chengdu
- Hong Kong
- Taipei
- Taichung
- Tainan
- Seul
- Chennai
- Dżakarta
- Manila
- Bangkok
- Kuala Lumpur
- Prai
- Johor Bahru
- Kota Kinabalu
- Singapur

#### Europa

- Maidenhead
- Newark
- Coventry
- Paryż
- Dusseldorf
- Stuttgart
- Lipsk
- Mediolan
- Barcelona
- Warszawa
- Istanbuł

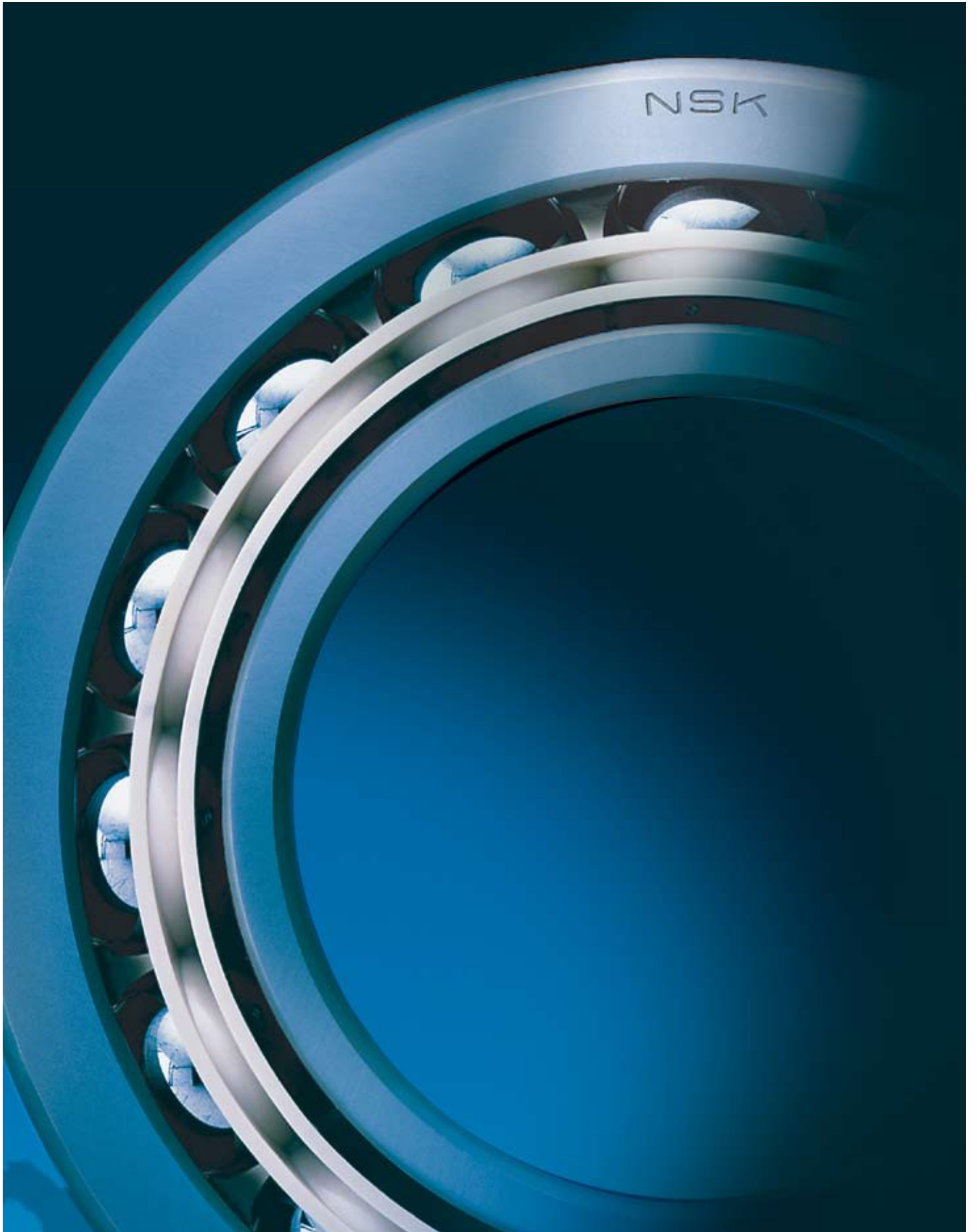
#### Japonia

- Tokio
- Osaka
- Nagoja

#### Oceania

- Melbourne
- Sydney
- Brisbane
- Adelaide
- Perth
- Auckland

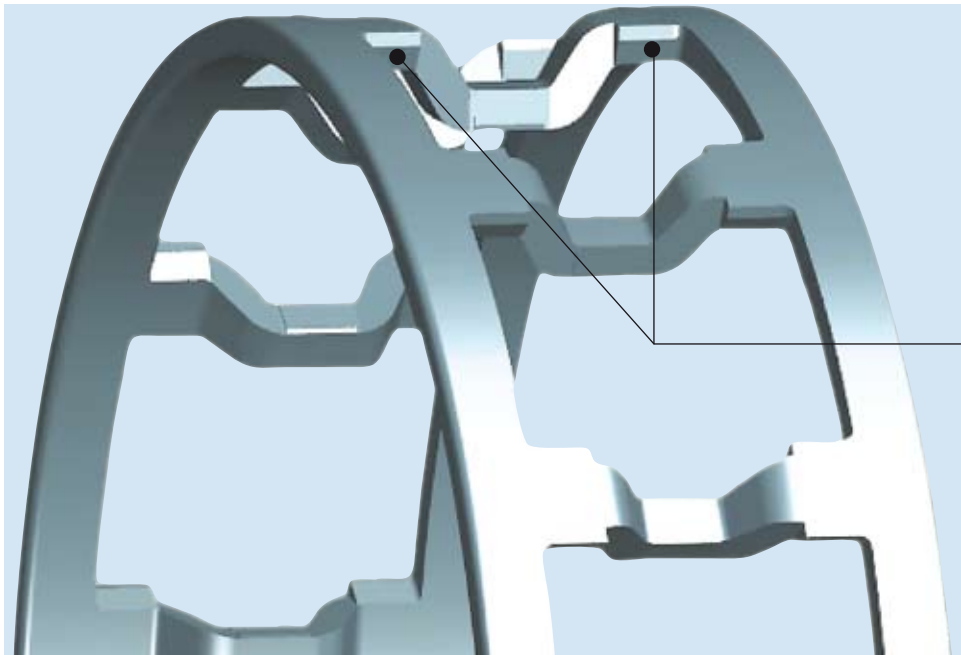
#### 27 innych oddziałów



# Seria EW

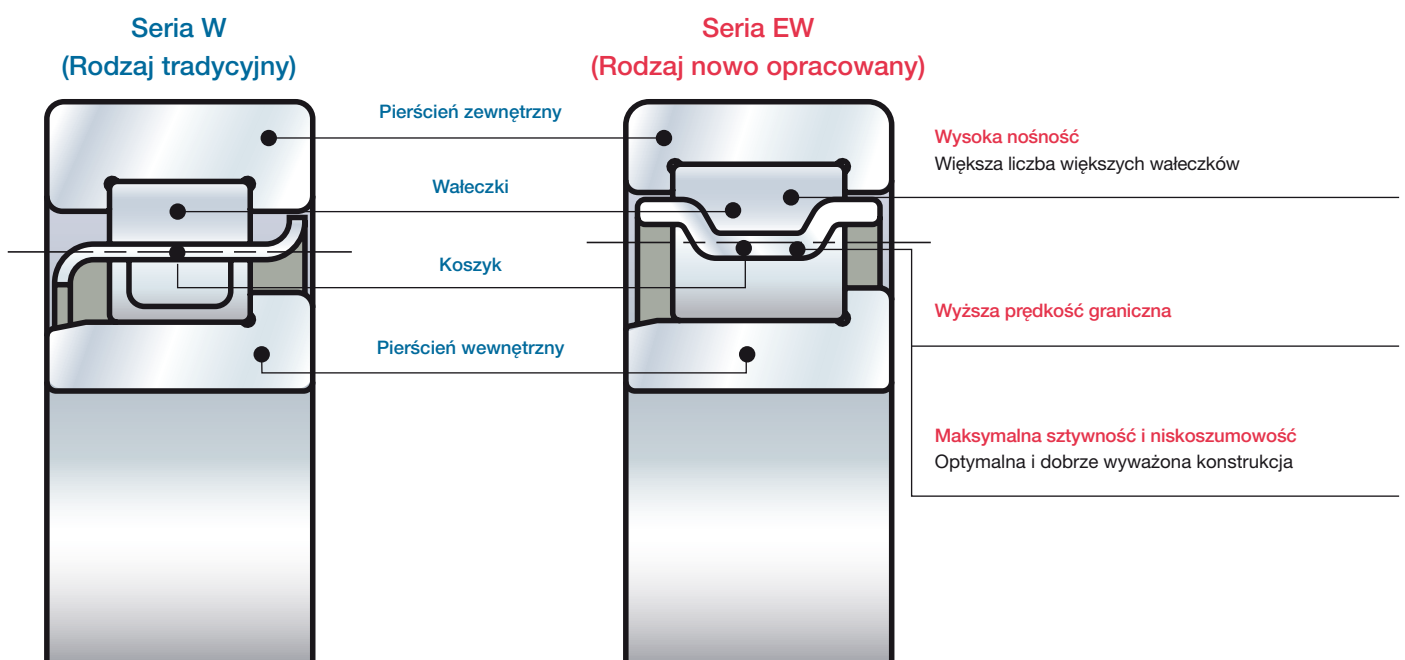
Koncepcja projektowa naszych nowo opracowanych łożysk standardowych – seria EW

## Nowe łożysko standardowe



Powierzchnia czołowa prowadzenia wałeczków

Porównanie konstrukcji wewnętrznej łożyska z serii W oraz serii EW



Firma NSK dostarcza standardowe koszyki dla mniejszych jednorzędowych wałeczkowych łożysk cylindrycznych jak poniżej:

Łożyska standardowe typu W (koszyk ze stali tłoczzonej z klapami);

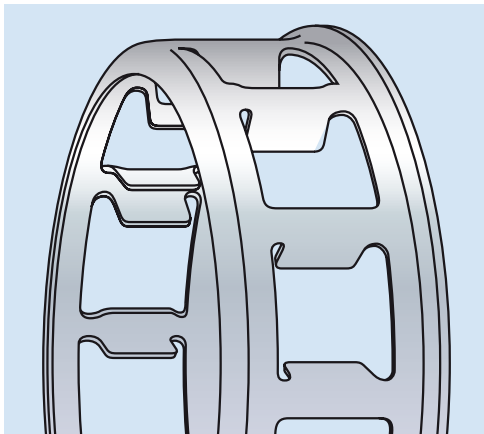
Podwyższonej nośności typ E – typ ET (koszyk z żywicy poliamidowej).

W XXI wieku można skorzystać z nowo opracowanych łożysk wałeczkowych NSK cylindrycznych z serii EW, które łączą w sobie wytrzymałość i technologie obu poprzednich koszyków oferując jednoelementowy koszyk stalowy.

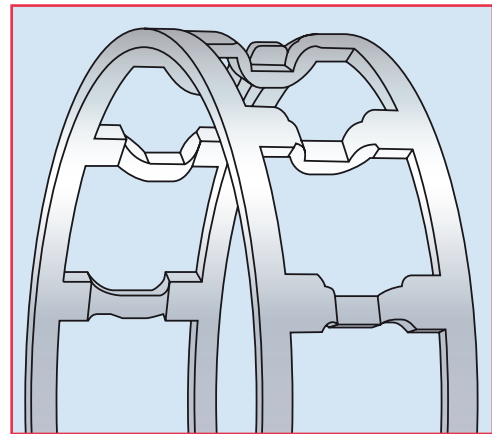
Firma NSK osiągnęła nowoczesny projekt oferujący jeszcze nowsze koncepcje utrzymując jednocześnie perfekcję działania i trwałości. Nasza seria EW spełnia najnowsze wymogi w zakresie obciążalności.

## Łożyska serii EW – zamienniki

Seria W



Seria EW

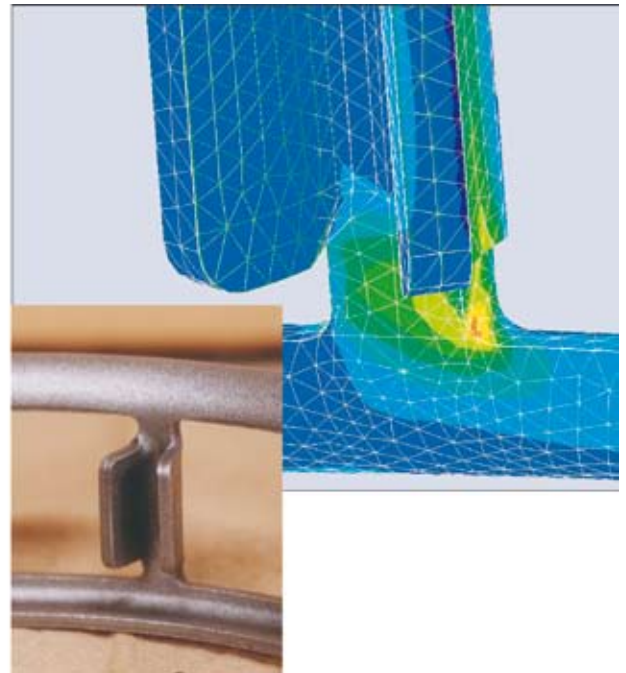


# Wyniki analizy metodą elementów skończonych (ang. FEM)

Seria EW

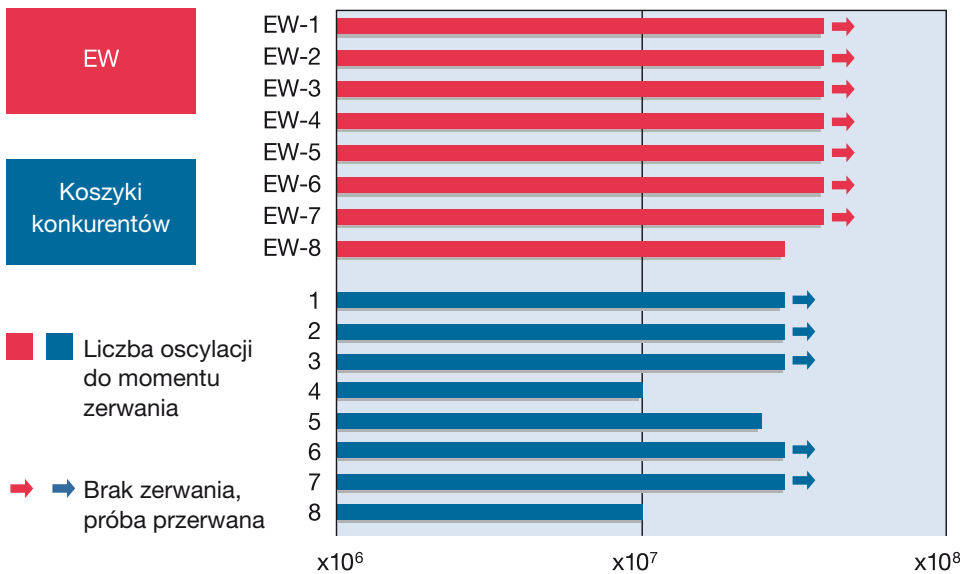


Standardowa seria W

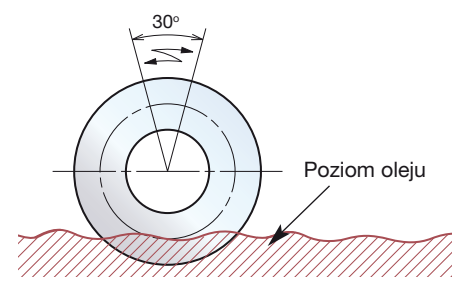


Próby potwierdzają, iż poziomy naprężenie koszyków serii EW firmy NSK są o 40% niższe niż w przypadku standardowych koszyków serii W.

## Wyniki prób wytrzymałości koszyka

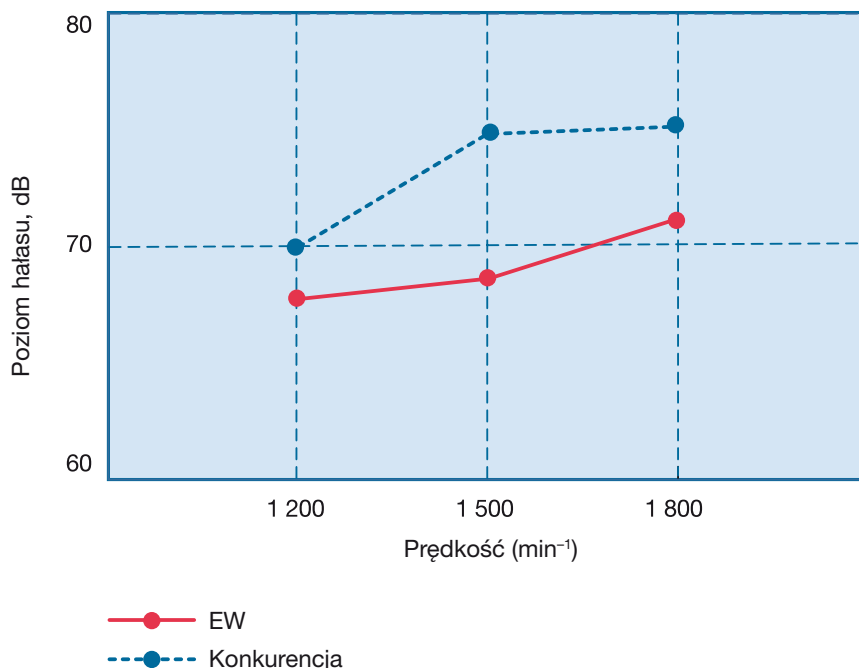


**Warunki próby**  
 Testowane łożysko: NU308  
 Kąt oscylacji: 30°  
 Obciążenie promieniowe: 7,4 kN  
 Metoda smarowania: kąpiel olejowa



Wyniki prób pokazują, iż seria EW firmy NSK charakteryzuje się wyższą wytrzymałością koszyka w porównaniu z koszykami naszych głównych konkurentów.

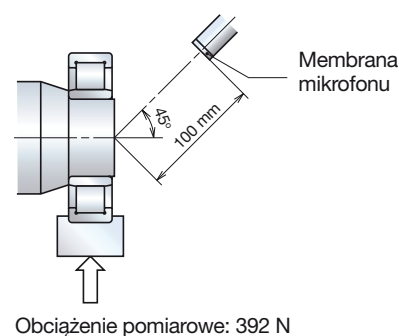
## Wyniki pomiarów hałasu



### Warunki pomiaru

Numer łożyska: NU308  
 Metoda: JIS B1548  
 Obciążenie promieniowe: 392 N  
 Prędkość: 1200-1800 min<sup>-1</sup>

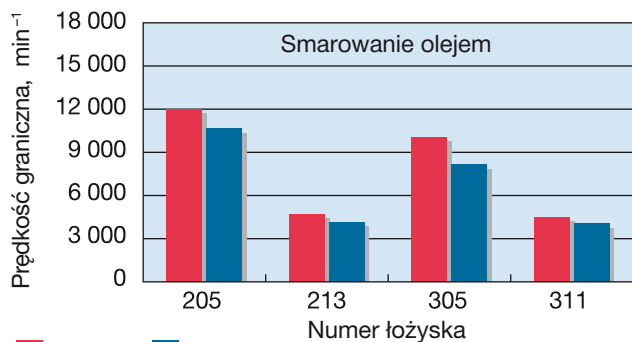
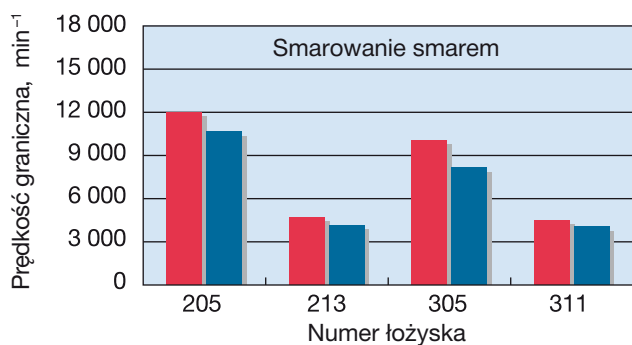
### Pozycja mikrofonu i obciążenie pomiarowe



Seria EW jest od 3 do 7 dB cichsza niż odpowiednik naszych głównych konkurentów.

## Wyższa prędkość graniczna

### Porównanie prędkości granicznej

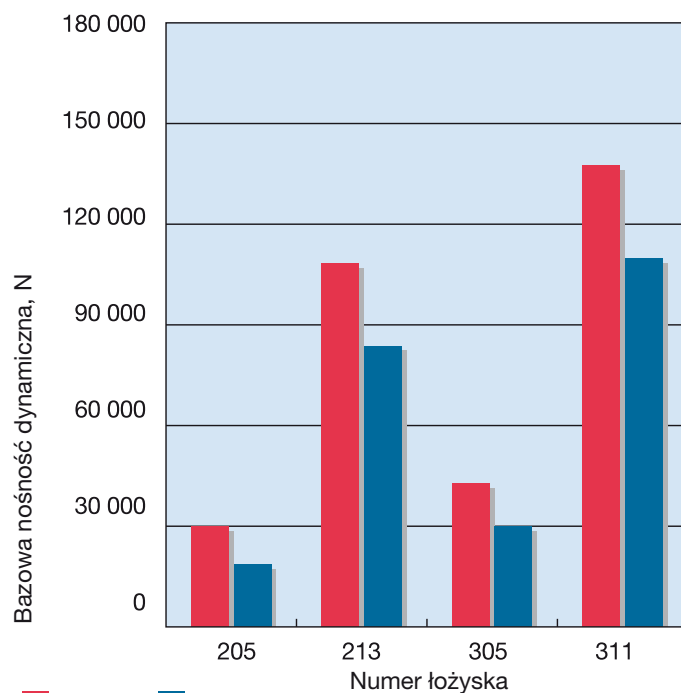


EW W

Prędkość graniczna serii EW jest 10-25% wyższa od standardowej serii W.

## Wyższa nośność

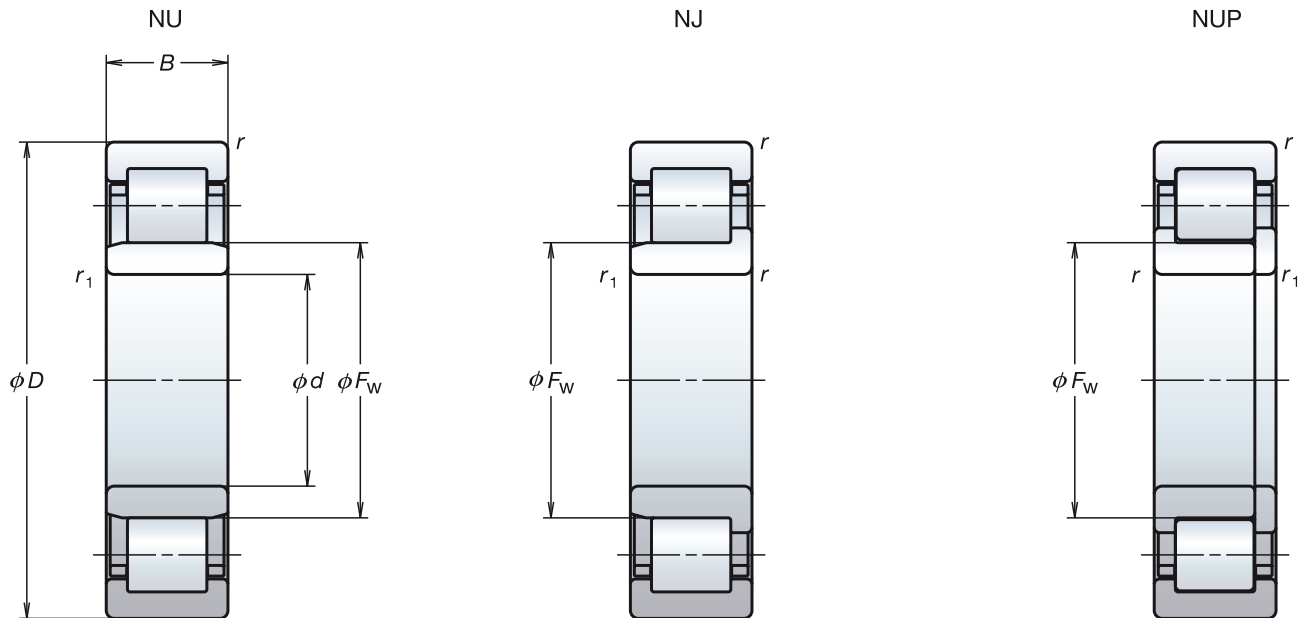
### Porównanie obciążalności dynamicznej C<sub>r</sub>



EW W

Seria EW charakteryzuje się o 10-60% wyższą nośnością w porównaniu z tradycyjną serią W.

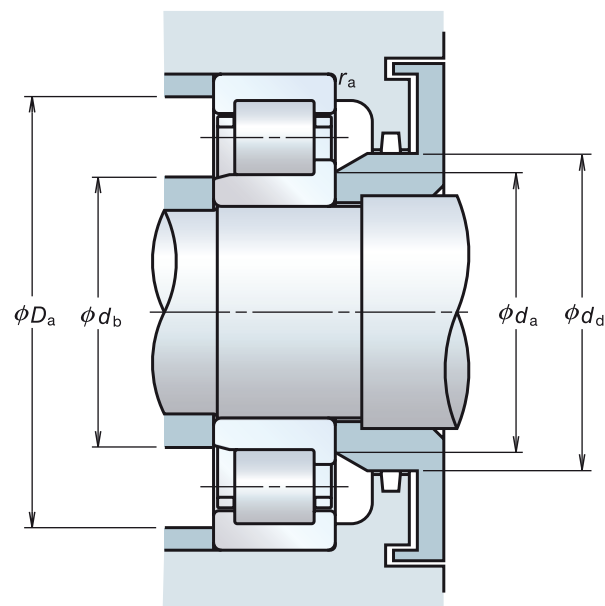
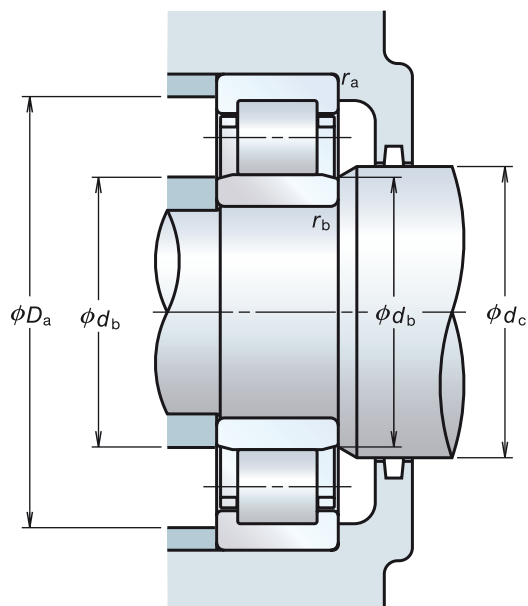
# Tabela łożysk z serii EW



Seria EW 305–311, 205–213 NU, NJ, NUP

Wymiary główne (mm)						Nośność bazowa				Prędkości graniczne (min <sup>-1</sup> )	
d	D	B	r min.	r <sub>1</sub> min.	F <sub>w</sub>	(N)		(kgf)		Smar	Olej
						C <sub>r</sub>	C <sub>or</sub>	C <sub>r</sub>	C <sub>or</sub>		
25	52	15	1	0.6	31.5	29 300	27 700	2 990	2 830	12 000	14 000
	62	17	1.1	1.1	34	41 500	37 500	4 250	3 800	10 000	12 000
30	62	16	1	0.6	37.5	39 000	37 500	4 000	3 800	9 500	12 000
	72	19	1.1	1.1	40.5	53 000	50 000	5 400	5 100	8 500	10 000
35	72	17	1.1	0.6	44	50 500	50 000	5 150	5 100	8 500	10 000
	80	21	1.5	1.1	46.2	66 500	65 500	6 800	6 650	7 500	9 500
40	80	18	1.1	1.1	49.5	55 500	55 500	5 700	5 650	7 500	9 000
	90	23	1.5	1.5	52	83 000	81 500	8 500	8 300	6 700	8 000
45	85	19	1.1	1.1	54.5	63 000	66 500	6 450	6 800	6 700	8 000
	100	25	1.5	1.5	58.5	97 500	98 500	9 950	10 000	6 000	7 500
50	90	20	1.1	1.1	59.5	69 000	76 500	7 050	7 800	6 300	7 500
	110	27	2	2	65	110 000	113 000	11 200	11 500	5 000	6 000
55	100	21	1.5	1.1	66	86 500	98 500	8 800	10 100	5 600	7 100
	120	29	2	2	70.5	137 000	143 000	14 000	14 600	4 500	5 600
60	110	22	1.5	1.5	72	97 500	107 000	9 950	10 900	5 300	6 300
65	120	23	1.5	1.5	78.5	108 000	119 000	11 000	12 100	4 800	5 600





Numery łożysk			Wymiary związane z zabudową (mm)								Dopuszczalny ruch wzłużny (mm)
NU	NJ	NUP	$d_a$ min.	$d_b$ min.    maks.		$d_c$ min.	$d_d$ min.	$D_a$ maks.	$r_a$ maks.	$r_b$ maks.	
NU205EW	NJ	NUP	30	29	30	34	37	47	1	0.6	1.2
NU305EW	NJ	NUP	31.5	31.5	32	37	40	55.5	1	1	1.2
NU206EW	NJ	NUP	35	34	36	40	44	57	1	0.6	1.2
NU306EW	NJ	NUP	36.5	36.5	39	44	48	65.5	1	1	1.2
NU207EW	NJ	NUP	41.5	39	42	46	50	65.5	1	0.6	1.2
NU307EW	NJ	NUP	43	41.5	44	48	53	72	1.5	1	1.2
NU208EW	NJ	NUP	46.5	46.5	48	52	56	73.5	1	1	1.2
NU308EW	NJ	NUP	48	48	50	55	60	82	1.5	1.5	1.2
NU209EW	NJ	NUP	51.5	51.5	52	57	61	78.5	1	1	1.2
NU309EW	NJ	NUP	53	53	56	60	66	92	1.5	1.5	1.4
NU210EW	NJ	NUP	56.5	56.5	57	62	67	83.5	1	1	1.7
NU310EW	NJ	NUP	59	59	63	67	73	101	2	2	1.4
NU211EW	NJ	NUP	63	61.5	64	68	73	92	1.5	1	1.2
NU311EW	NJ	NUP	64	64	68	72	80	111	2	2	1.4
NU212EW	NJ	NUP	68	68	70	75	80	102	1.5	1.5	1.2
NU213EW	NJ	NUP	73	73	76	81	87	112	1.5	1.5	1.4







## EUROPEJSKIE BIURA SPRZEDAŻY NSK

### POLSKA

NSK POLSKA Sp. z o.o.  
UL. MIGDAŁOWA 4/73  
02-796 WARSZAWA  
Tel: +48 22 645 15 25  
Fax: +48 22 645 15 29  
e-mail: info-pl@nsk.com

### FRANCJA

NSK FRANCE S.A.S.  
QUARTIER DE L'EUROPE,  
2 RUE GEORGES GUYNEMER,  
78283 GUYANCOURT, CEDEX  
Tel: +33 1 30 57 39 39  
Fax: +33 1 30 57 00 01  
e-mail: info-fr@nsk.com

### HISZPANIA

NSK SPAIN, S.A.  
C/ TARRAGONA, 161 CUERPO BAJO,  
2ª PLANTA,  
08014 BARCELONA  
Tel: +34 932 89 27 63  
Fax: +34 934 33 57 76  
e-mail: info-es@nsk.com

### NIEMCY

NSK DEUTSCHLAND GMBH,  
HARKORTSTRASSE 15,  
40880 RATINGEN  
Tel: +49 2102 4810  
Fax: +49 2102 4812290  
e-mail: info-de@nsk.com

### NORWEGIA

NSK NORWAY OFFICE.,  
OSTRE KULLEROD 5,  
N-3241 SANDEFJORD  
Tel: +47 3329 3160  
Fax: +47 3342 9002  
e-mail: info-n@nsk.com

### SZWECJA

NSK SWEDEN OFFICE  
KAROLINEN FÖRETAGSCENTER  
VÅXNÄSGATAN 10  
SE-65340 KARLSTADT  
Tel: +46 5410 3545  
Fax: +46 5410 3545  
e-mail: info-de@nsk.com

### TURCJA

NSK RULMANLARI ORTA DOĞU TİC. LTD. ŞTİ.  
19 MAYIS MAH. ATATÜRK CAD.,  
ULYA ENGIN İŞ MERKEZİ NO. 68 KAT. 6  
KOZYATAĞI 34734 İSTANBUL  
Tel: +90 216 355 0398  
Fax: +90 216 355 0399  
e-mail: turkey@nsk.com

### WIELKA BRYTANIA

NSK UK LTD.,  
NORTHERN ROAD, NEWARK  
NOTTINGHAMSHIRE,  
NG24 2JF  
Tel: +44 1636 605123  
Fax: +44 1636 602775  
e-mail: info-uk@nsk.com

### WŁOCHY

NSK ITALIA S.p.A.  
VIA GARIBALDI 215,  
20024 GARBAGNATE, MILANESE (MI)  
Tel: +39 02 995 191  
Fax: +39 02 990 25 778  
e-mail: info-it@nsk.com

Wejdź na naszą stronę internetową: [www.eu.nsk.com](http://www.eu.nsk.com) – Global NSK: [www.nsk.com](http://www.nsk.com)

Podjęto wszelkie starania, by informacje zawarte w niniejszej publikacji były dokładne. Jednakże nie ponosimy odpowiedzialności za jakiegokolwiek błędy lub pominięcia.

© Copyright NSK 2008. Treść niniejszej publikacji stanowi własność intelektualną wydawców. Wydrukowano w Polsce.  
Ref: EW/A/PL/10.08

